

## 非均質媒体の定常熱伝導問題へのハイブリッド境界節点法の応用

## APPLICATION OF HYBRID BOUNDARY NODE METHOD (HdBNM) TO STEADY-STATE HEAT CONDUCTION IN INHOMOGENEOUS PROBLEM

田中 正隆<sup>1)</sup>, Jianming ZHANG<sup>2)</sup>, 白坂 英雄<sup>3)</sup>

Masataka TANAKA, Jianming ZHANG and Hideo SHIRASAKA

- 1) 信州大学工学部 (〒380-8553 長野市若里 4-17-1, E-mail: dtanaka@gipwc.shinshu-u.ac.jp)  
 2) 信州大学大学院工学系研究科 (〒380-8553 長野市若里 4-17-1, E-mail: zhangjm@homer.shinshu-u.ac.jp)  
 3) 信州大学大学院工学系研究科 (〒380-8553 長野市若里 4-17-1, E-mail: h-shirasaka@artist.shinshu-u.ac.jp)

In this paper, the HdBNM is extended to the solution of potential problems in three dimensions which are governed by a Poisson-type differential equation. In solving the problems, we inevitably have to treat domain integrals which arise from the non-homogeneous terms in the differential equation. Even in the HdBNM, the collocation points are located on the boundary as well as in the domain. The solution of the problem is the summation of the general solution to the homogeneous differential equation and the particular solution of the non-homogeneous differential solution. The general solution can be obtained in the usual manner of the HdBNM, while the particular solution is searched by distributing an appropriate number of collocation points in the domain. The radial-basis-function approximation is also assumed in this solution procedure. The usefulness of the solution procedure is demonstrated through some 3-D examples of steady-state heat conduction with functionally-graded material properties.

**Key Words** : Computational Mechanics, Integral Equation, Hybrid Boundary Node Method, Inhomogeneous Material, Heat Conduction

## 1. はじめに

変分原理に移動最小自乗近似 (MLS) を結合した境界型メッシュレス法 (HdBNM) は要素分割を全く必要としないメッシュレス解法である。この方法はメッシュレス局所境界積分方程式法 (MLBIEM) と境界節点法 (BNM) の利点を持ちうる。実際、HdBNM は領域の表面上に節点を配置するだけでよい。

本研究では、HdBNM を用いてポアソン型微分方程式で表される熱伝導問題の解析へ拡張した。この場合、ポアソン型微分方程式の非同次項に現れる領域積分を扱わなければならない。HdBNM においても境界及び、領域への点の配置を必要とする。この問題の解法は同次方程式の一般解と非同次方程式の特解の和により非同次方程式の一般解を求める。同次方程式の一般解は HdBNM により得られる。一方、非同次方程式の特解は、領域に適当に点を配し、距離基底関数 (RBF) を導入することにより求められる。本報では定式化の詳細と開発した解析プログラムによる傾斜機能材料における 3次元定常熱伝導問題解析例を示し、本手法の有効性について検討を行う。

## 2. 理論

熱伝導率が場所ごとに連続的に変化する定常熱伝導問題に対する支配微分方程式は、内部発熱がない場合次式で表される。

$$\nabla\{\lambda(x)\nabla u(x)\} = 0 \quad (1)$$

ただし、 $u(x)$  は温度、 $\lambda(x)$  は熱伝導率、 $\nabla$  は微分演算子を表すものとする。式 (1) は次式のように均質性を表す項と非均質性を表す項に分けられる。

$$\nabla^2 u(x) = \frac{-1}{\lambda(x)} \left\{ \nabla \lambda(x) \nabla u(x) \right\} \quad (2)$$

上式において境界条件は次式で与える。

$$\begin{aligned} u(x) &= \bar{u} && \text{on } \Gamma_u \\ q(x) &= \frac{\partial u(x)}{\partial n} = \bar{q} && \text{on } \Gamma_q \end{aligned} \quad (3)$$

$n$  は境界上  $\Gamma$  上の単位外向き法線ベクトルであり、 $\partial u(x)/\partial n$  は  $u(x)$  の法線方向勾配を表すものとする。また  $\Gamma_u$ 、 $\Gamma_q$  はそれぞれ温度既知境界、熱流速既知境界である。 $\bar{u}$ 、 $\bar{q}$  は既知の

境界値である。\$u^h\$ は同次系の一般解、\$u^p\$ は非同次系の特解とし、非同次系の一般解 \$u\$ は次式のようにそれぞれの和として表される。

$$u = u^h + u^p \quad (4)$$

これより境界条件は以下のように書き改める。

$$\begin{aligned} u^h &= \bar{u} - u^p & \text{on } \Gamma_u \\ q^h &= \bar{q} - q^p & \text{on } \Gamma_q \end{aligned} \quad (5)$$

均質で等方性の材料についての同次系では次式が成り立つ。

$$\nabla^2 u^h = 0 \quad (6)$$

HdBNM を用いて同次系の問題を解く際<sup>(1)</sup> に温度 \$u^h(x)\$ を基本解 \$u^\*(x, y)\$ と未定係数 \$\alpha\$ により次式のように近似した。

$$u^h(x) = \sum_{m=1}^N u^*(x, y) \alpha_m \quad (7)$$

非同次系の特解 \$u^p\$ は次式を満たす。

$$\nabla^2 u^p(x) = \frac{-1}{\lambda(x)} \{ \nabla \lambda(x) \nabla u(x) \} \quad (8)$$

上式の右辺について次式のように近似する。

$$\frac{-1}{\lambda(x)} \{ \nabla \lambda(x) \nabla u(x) \} = \sum_{i=1}^{N+L} f(x, z_i) \beta_i \quad (9)$$

ただし、\$N\$ は境界節点数、\$L\$ は内部選点数、\$\beta\_i\$ は未定係数、\$z\_i\$ は選点を表すものとする。\$f(x, z\_i)\$ は近似関数であり Compactly Supported Radial Basis Function<sup>(3)(4)</sup> と呼ばれる観測点と選点との距離の関数を使用する。ここで用いる近似関数は次式のような \$C^2\$ 級の WendLand 関数を使用する。\$a\$ は近似関数の影響半径である。

$$f(x, z_i) = \begin{cases} (1 - r_i/a)^4 (4r_i/a + 1) & 0 \leq r_i \leq a \\ 0 & r_i > a \end{cases} \quad (10)$$

ここで、近似関数の特解 \$F(x, z\_i)\$ は次式のようになる。

$$\nabla^2 F(x, z_i) = f(x, z_i) \quad (11)$$

非同次系の特解は次式のようになる。

$$u^p(x) = \sum_{i=1}^{N+L} F(x, z_i) \beta_i \quad (12)$$

式(8)を \$\nabla u\$ について整理すると次式となる。

$$\nabla u(x) = \sum_{i=1}^{N+L} -\frac{\lambda(x)}{\nabla \lambda(x)} f(x, z_i) \beta_i \quad (13)$$

式(7)に対し、\$u^h(x)\$ の勾配 \$\nabla u^h(x)\$ を求めると、次式を得る

$$\nabla u^h(x) = \sum_{m=1}^N \nabla u^*(x, y) \alpha_m \quad (14)$$

同様に、式(12)に対して勾配を求めると、以下の式を得る

$$\nabla u^p(x) = \sum_{i=1}^{N+L} \nabla F(x, z_i) \beta_i \quad (15)$$

式(4)において、温度 \$u\$ の勾配 \$\nabla u\$ を求めた後、式(13)、(14)、(15)を代入して整理すると、次式のような未定係数 \$\alpha, \beta\$ の関係式を得る。

$$\begin{aligned} & \sum_{m=1}^N (\nabla u^*(x, y) \frac{1}{\lambda(x)} \nabla \lambda(x)) \alpha_m \\ & + \sum_{i=1}^{N+L} (\nabla F(x, z_i) \frac{1}{\lambda(x)} \nabla \lambda(x) + f(x, z_i)) \beta_i = 0 \end{aligned} \quad (16)$$

式(16)をマトリックス形式で表す。

$$[G]\{\alpha\} + [F]\{\beta\} = 0 \quad (17)$$

同次系における HdBNM は最終的に以下の式<sup>(1)</sup> より境界未知量を求める。

$$\sum_{i=1}^n \int_{\Gamma_s} \frac{\partial u_i^*}{\partial n} \nu_j(x) \alpha_i d\Gamma = \sum_{i=1}^n \int_{\Gamma_s} \Phi_i \nu_j(x) q_i^h d\Gamma \quad (18)$$

$$\sum_{i=1}^n \int_{\Gamma_s} u_i^* \nu_j(x) \alpha_i d\Gamma = \sum_{i=1}^n \int_{\Gamma_s} \Phi_i \nu_j(x) u_i^h d\Gamma \quad (19)$$

ここで、\$\nu\$ は重み関数、\$n\$ は総節点数を表す。また \$\Phi\$ は形状関数で次式で与えられる。

$$\Phi_I(s) = \sum_{J=1}^m p_J(s) [A^{-1}(s) B(s)]_{IJ} \quad (20)$$

ここで \$A(s), B(s)\$ は次式のように定義される。

$$A(s) = \sum_{I=1}^N \omega_I(s) \mathbf{p}(s^I) \mathbf{p}^T(s^I) \quad (21)$$

$$B(s) = [\omega_1(s) \mathbf{p}(s^1), \omega_2(s) \mathbf{p}(s^2), \dots, \omega_N(s) \mathbf{p}(s^N)] \quad (22)$$

ここで \$s\$ は評価点、\$s^I\$ は境界節点を表す。また \$p\_j(s)\$ は次式のような物体表面上に取った局所座標 \$s\_1, s\_2\$ 上での多項式であり、\$m\$ は近似に用いた項数を表す。\$\omega\$ は重み関数である。

$$\mathbf{p}^T(s) = [1, s_1, s_2, s_1^2, s_1 s_2, s_2^2], \quad m = 6 \quad (23)$$

境界上に形成されたサブドメインを \$\Omega\_s\$ としたとき \$\Omega\_s \cap \Gamma\$ を \$\Gamma\_s\$ とする。式(18)、(19)の2式をマトリックス形式で書き表すと次式となる。

$$[U]\{\alpha\} = [H]\{q^h\} \quad (24)$$

$$[V]\{\alpha\} = [H]\{u^h\} \quad (25)$$

ここで

$$U_{IJ} = \int_{\Gamma_s^j} \frac{\partial U_I}{\partial n} \nu_j(x) d\Gamma \quad (26)$$

$$V_{IJ} = \int_{\Gamma_s^j} U_I \nu_j(x) d\Gamma \quad (27)$$

$$H_{IJ} = \int_{\Gamma_s^j} \Phi_I \nu_j(x) d\Gamma \quad (28)$$

$$\alpha^T = [\alpha_1, \alpha_2, \dots, \alpha_n] \quad (29)$$

$$q^{hT} = [q_1^h, q_2^h, \dots, q_n^h] \quad (30)$$

$$u^{hT} = [u_1^h, u_2^h, \dots, u_n^h] \quad (31)$$

近似された \$\bar{u}, \bar{q}\$ に対して、実際の物理量を適用する際には

次式のような変換<sup>(1)</sup>を行う必要がある。

$$\hat{u}_I^h = \sum_{J=1}^N R_{IJ} \bar{u}_J \quad (32)$$

$$\hat{q}_I^h = \sum_{J=1}^N R_{IJ} \bar{q}_J \quad (33)$$

ここで  $R_{IJ} = [\Phi(s^J)]^{-1}$  であり、 $s^J$  は境界節点である。式(12)における  $u^p$  及びその法線方向勾配である  $q^p$  を次式のようにマトリックス形式で表す。

$$\{u^p\} = [F]\{\beta\} \quad (34)$$

$$\{q^p\} = \left[ \frac{\partial F}{\partial n} \right] \{\beta\} \quad (35)$$

式(5)の境界条件に式(34), (35)を代入したうえで境界全体に関して式(24), (25)へ適用し整理したものが次式となる。

$$[V]\{\alpha\} + [H][R][F]\{\beta\} = [H][R]\{\hat{u}\} \quad (36)$$

$$[U]\{\alpha\} + [H][R] \left[ \frac{\partial F}{\partial n} \right] \{\beta\} = [H][R]\{\hat{q}\} \quad (37)$$

$\hat{u}$ ,  $\hat{q}$  は境界上の値であることを示し、未知量、既知量それぞれを含んでいるものとする。式(36), (37)において境界量が既知であるものと、それに関わるものを次式のように集める。

$$[A] = \begin{cases} [V] & \text{on } \Gamma_u \\ [U] & \text{on } \Gamma_q \end{cases} \quad (38)$$

$$[B] = \begin{cases} [F] & \text{on } \Gamma_u \\ [\partial F / \partial n] & \text{on } \Gamma_q \end{cases} \quad (39)$$

$$[C] = \begin{cases} \{\hat{u}\} & \text{on } \Gamma_u \\ \{\hat{q}\} & \text{on } \Gamma_q \end{cases} \quad (40)$$

式(36), (37)を一つにまとめたものが次式となる。

$$[A]\{\alpha\} + [H][B]\{\beta\} = [H][C] \quad (41)$$

上式と式(17)とを連立させて解くことにより未定係数  $\alpha$ ,  $\beta$  を求めることができる。未定係数が求まっている状態で式(36), (37)より全ての境界未知量を求めることができる。

### 3. 特異性の回避

式(16)を求める過程において、式(7)の勾配である式(14)を導出した。この式(14)中には、基本解  $u^*(x, y)$  の勾配を含み、それは次式のような超特異性を有するために観測点を境界上に取れない。

$$\frac{\partial u^*(x, y)}{\partial x_i} = -(r_{x_i}) \frac{1}{4\pi r^2(x, y)} \quad (42)$$

ここで  $\partial u^h / \partial x_i = u_{,i}$  とし、温度勾配は次式のように表す。ここで  $s_1, s_2$  は物体表面上にとった局所座標系である。

$$\begin{Bmatrix} u_{,1} \\ u_{,2} \\ u_{,3} \end{Bmatrix} = \begin{bmatrix} n_1 & n_2 & n_3 \\ \partial x_1 / \partial s_1 & \partial x_2 / \partial s_1 & \partial x_3 / \partial s_1 \\ \partial x_1 / \partial s_2 & \partial x_2 / \partial s_2 & \partial x_3 / \partial s_2 \end{bmatrix}^{-1} \begin{Bmatrix} \bar{q} \\ \partial \bar{u} / \partial s_1 \\ \partial \bar{u} / \partial s_2 \end{Bmatrix} \quad (43)$$

ここで、 $\bar{q}$  及び  $\partial \bar{u} / \partial s_k$  に関して次式が成り立つ。

$$\bar{q} = \sum_{I=1}^N \Phi_I \bar{q}_I^h = \sum_{I=1}^N \Phi_I H_{IJ}^{-1} U_{IJ} \alpha_I \quad (44)$$

$$\frac{\partial \bar{u}}{\partial s_k} = \sum_{I=1}^N \frac{\partial \Phi_I}{\partial s_k} \bar{q}_I^h = \sum_{I=1}^N \frac{\partial \Phi_I}{\partial s_k} H_{IJ}^{-1} V_{IJ} \alpha_I \quad (45)$$

選点を境界に配する場合にはこれら  $\bar{q}$ ,  $\partial \bar{u} / \partial s_k$  を式(43)へ適用し、ポテンシャル勾配  $u_{,i}$  についての式を式(14)の代わりとして用いる。

### 4. 例題解析

Fig.1 に示すような一辺が2.0の立方体モデルにおいて  $x_1$  軸に垂直で  $x_2 = 0$  の面において  $100[^\circ\text{C}]$ ,  $x_2 = 2.0$  の面において  $0[^\circ\text{C}]$ , その他の面では断熱境界条件  $q=0$  を与える。境界節点を1面あたり49点、計294点を配置し、 $x_2$  軸方向へ熱伝導率を変化させる。内点を  $x_1, x_2, x_3$  の各方向へ9点、計729点と  $x_1, x_2, x_3$  の各方向へ10点、計1000点と  $x_1, x_2, x_3$  の各方向へ11点、計1331点を配したものとで厳密解と比較し内点数の精度に及ぼす影響を検討するために、以下の式(46), 式(47)のように  $x_2$  軸方向に熱伝導率を変化させて解析を行った。

$$\lambda(x_2) = 30x_2 + 20 \quad (46)$$

$$\lambda(x_2) = 200x_2 + 20 \quad (47)$$

式(46)および式(47)の熱伝導率を用いた場合の結果を Fig.2, Fig.3 にそれぞれ示す。

次に Fig.4 に示すような3次元円筒モデルについて考える。円筒内部の半径が0.2, 外部の半径を0.4とする。円筒内部に  $0[^\circ\text{C}]$ , 円筒外部に  $200[^\circ\text{C}]$ , その他の面には断熱境界条件  $q=0$  を適用し半径方向へ熱伝導率を次式のように変化させる。

$$\lambda(r) = 600r + 50 \quad (48)$$

境界節点を半径方向に9点、円周方向に9点、長手方向に7点の計414点とし、内点を半径方向に10点、円周方向に8点、長手方向に8点の計640点、半径方向に10点、円周方向に9点、長手方向に9点の計810点、半径方向に12点、円周方向に11点、長手方向に11点の計1452点での解析解を厳密解と比較し内点数の精度に及ぼす影響について検討した円周方向について、 $x_1$  軸と平行な面、及び  $x_2$  軸と平行な面の中間点における半径方向の温度分布の結果を Fig.5 に示す。結果より厳密解とほぼ一致した精度による解析解を得ている。解析精度は選点数を増やすことで向上すると共に熱伝導率の場所的な変化が大きい程、多くの選点を必要とする傾向にある。

### 5. 結言

本研究では、境界型のメッシュレス解法であるハイブリッド境界節点法(HdBNM)を用いて支配微分方程式がPoisson型の方程式となる傾斜機能材料等の非均質材料へ適用するための定式化を示した。本手法では、境界及び領域における要素分割を一切必要とせず、大幅にインプットデータを簡略化する事ができる。

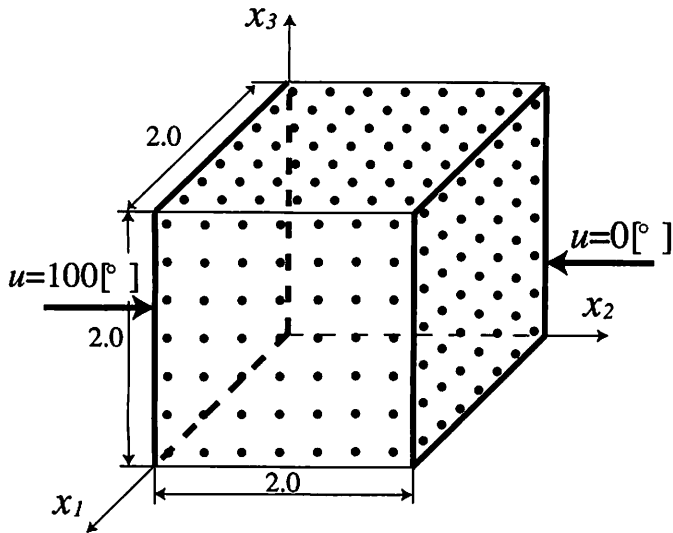


Fig. 1 Analysis model with boundary nodes

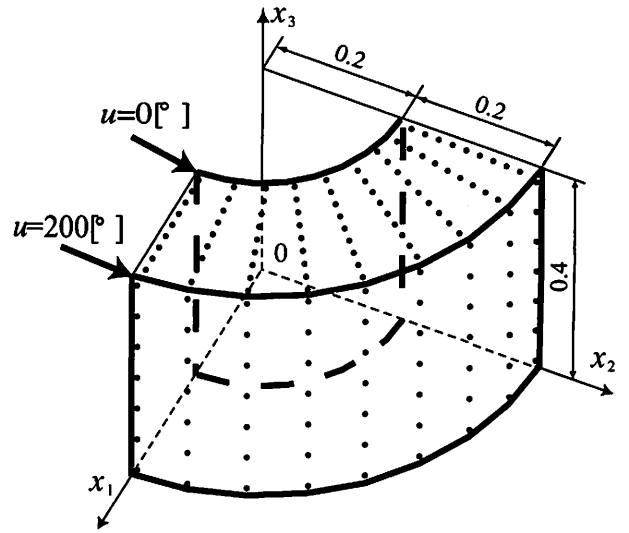


Fig. 4 Analysis model with boundary nodes

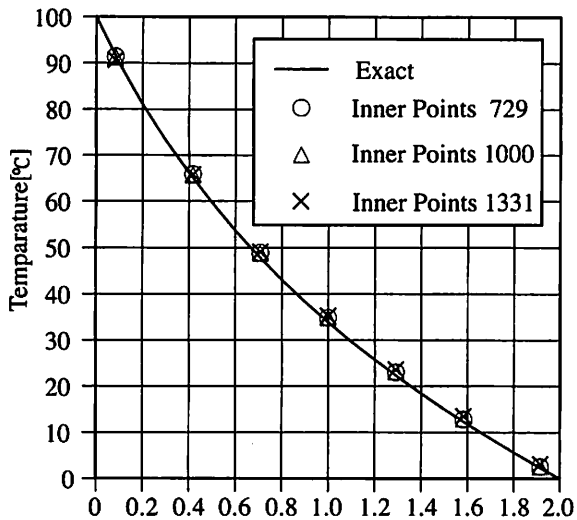


Fig. 2 Temperature distribution along axis  $x_2$

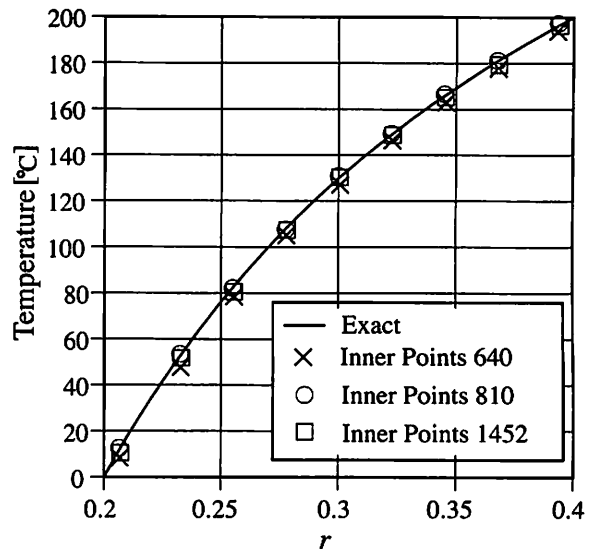


Fig. 5 Temperature distribution along axis  $r$

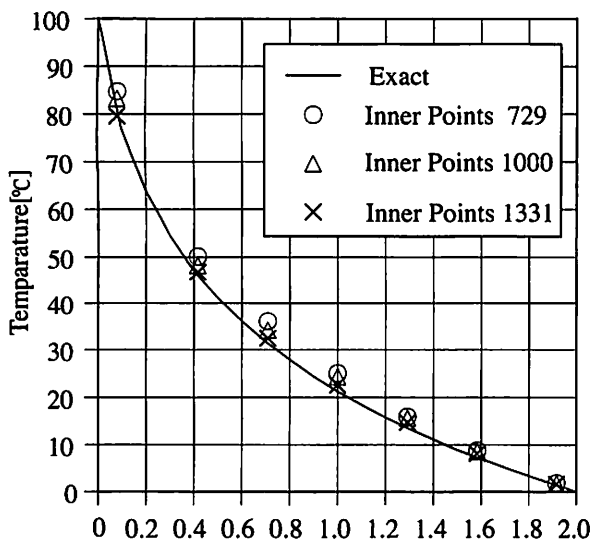


Fig. 3 Temperature distribution along axis  $x_2$

### 参考文献

- (1) M. Tanaka, J.M. Zhang, T. Matsumoto: Boundary-type meshless solutions of potential problems, 境界要素法論文集, 20 (2003), pp.21-26.
- (2) 田中正隆, 松本敏郎, 須田裕輔: 傾斜機能材料の定常熱伝導問題に対する DRM 境界要素法, 境界要素法論文集, 17 (2000), pp.11-16.
- (3) P.W. Partridge, C.A. Brebbia, L.C. Wrobel: *The Dual Reciprocity Boundary Element Method*, Computational Mechanics Publications, 1992,
- (4) C.S. Chen, C.A. Brebbia, H. Power: Dual reciprocity method using compactly supported radial basis functions, *Commun. Numer. Meths. Engng.* 15, 1999, pp. 137-150.